

無線式降車合図装置

Wireless Memory Chime

メモリーチャイムに無線式降車合図装置を
新たにラインナップ!

煩わしい配線を必要とすることなく
安全な降車合図システムを構築することができます。

- 押しボタンはボタン型電池を使用した無線送信機で、煩わしい配線は不要です。
- 受信機と従来のメモリーチャイム親機を連動し、無線の降車合図システムを構築することができます。もちろん、従来の子ランプと組み合わせることも可能です。



例えばこんなとき・・・

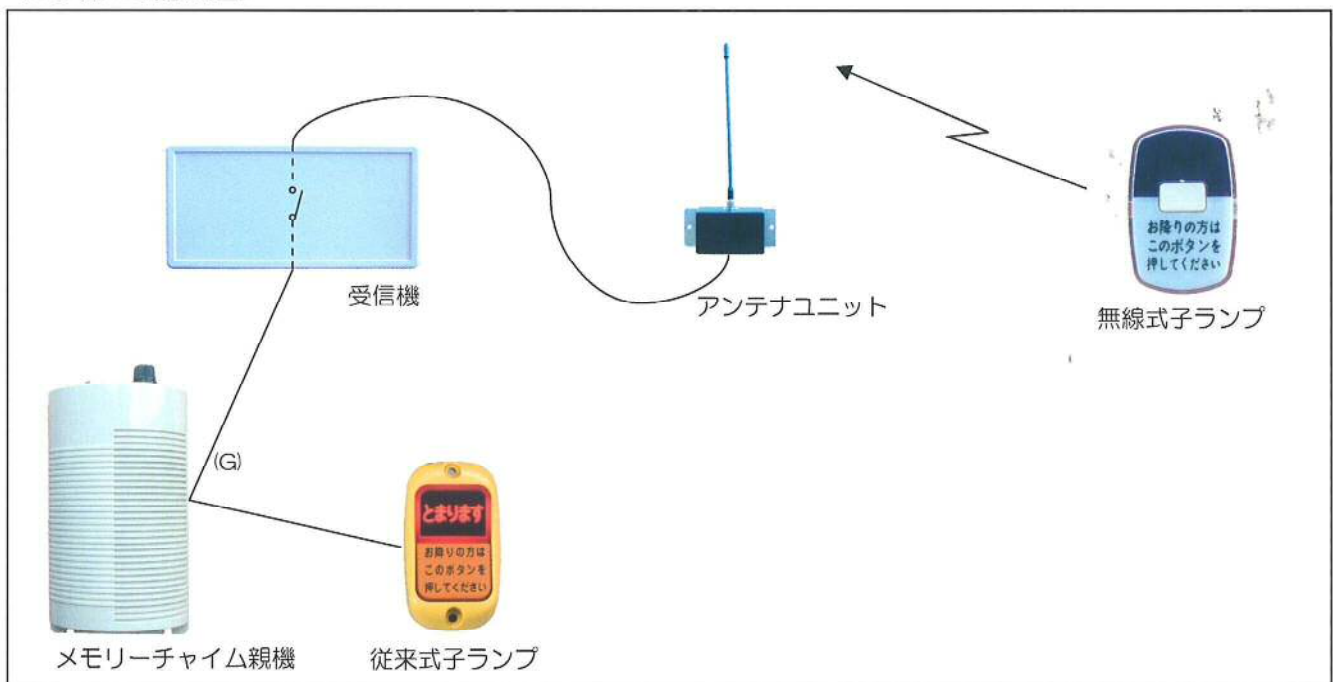
荷棚など、高い場所に取り付けられた高速車の子ランプは、お客様はシートベルトを外し、立ち上がってやっと押すことができます。

このような降車合図システムに無線式ユニットを組み込むと、前席背もたれや肘掛けなどに設置した無線式子ランプを押すだけで高所に設置された既存の有線式システムと連動して子ランプを点灯、チャイムを鳴動させることができます。お客様はシートベルトを外したり、走行中のバス車内で立ち上がる必要もありません。

無線式降車合図装置は

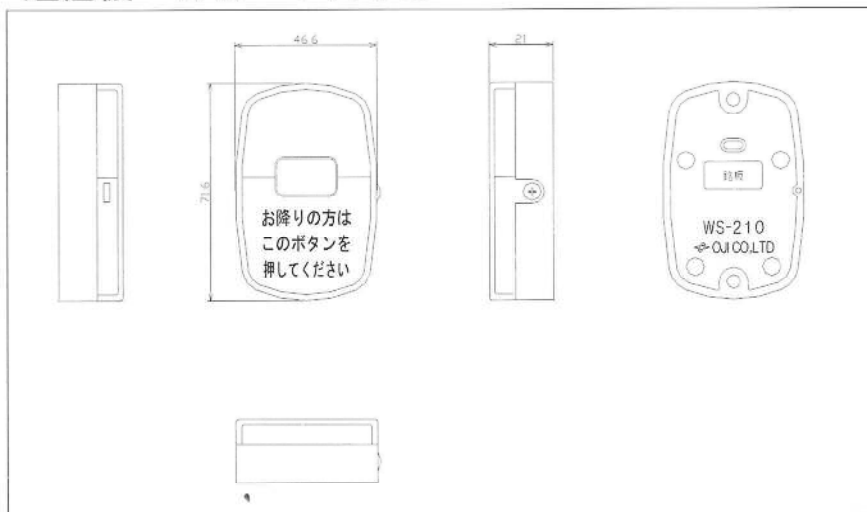
転倒事故を未然に防ぎ、お客様の安全・快適な旅をサポートします!

システム構成図

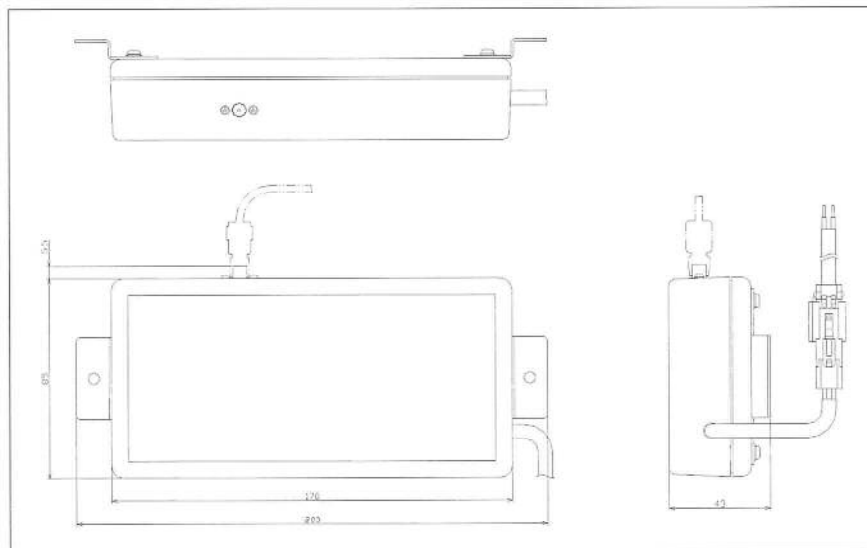


無線式降車台図装置 外観図

送信機 WS-T210



受信機 ES-R210



- 接続は3本と簡単です。
DC 24V (+) : 赤線
アース (-) : 黒線
信号線 : 緑線
(※) 他社製の制御器とも接続が可能です。

- 受信機 消費電流
DC 24V 2.4W以下

アンテナユニット EI-ANT010

