



# ミニリトラクター

## 三点/四点固定式

TAIHEI DENKI

### ▶ 特長

Q'STRAITの最新技術により実現したコンパクト・軽量を特徴とする車椅子固定用の巻取り式固定装置です。取付スピード・使い易さに優れた製品です。

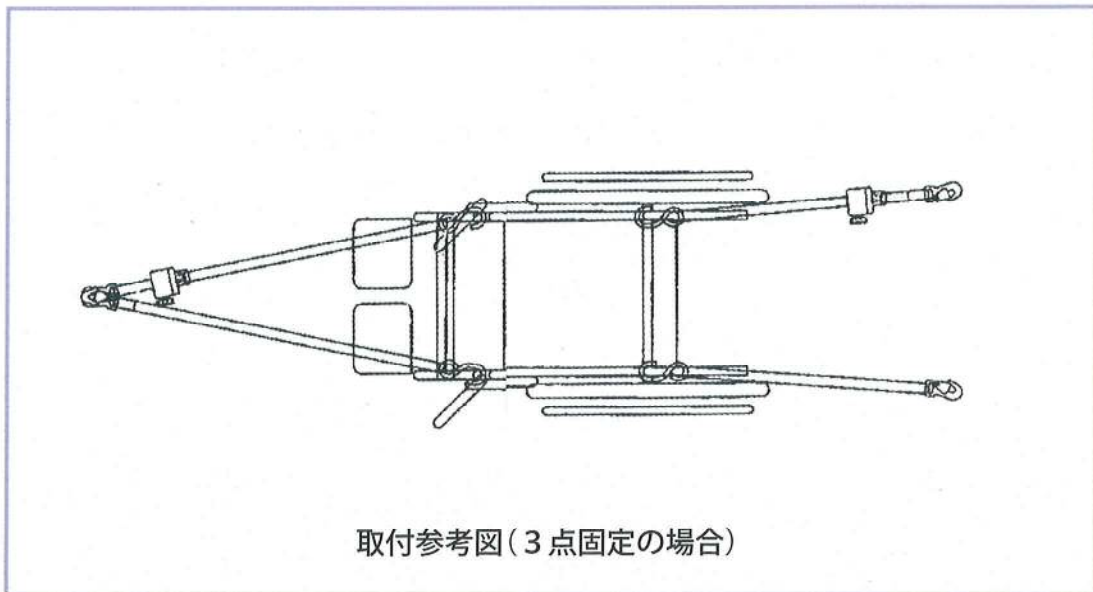
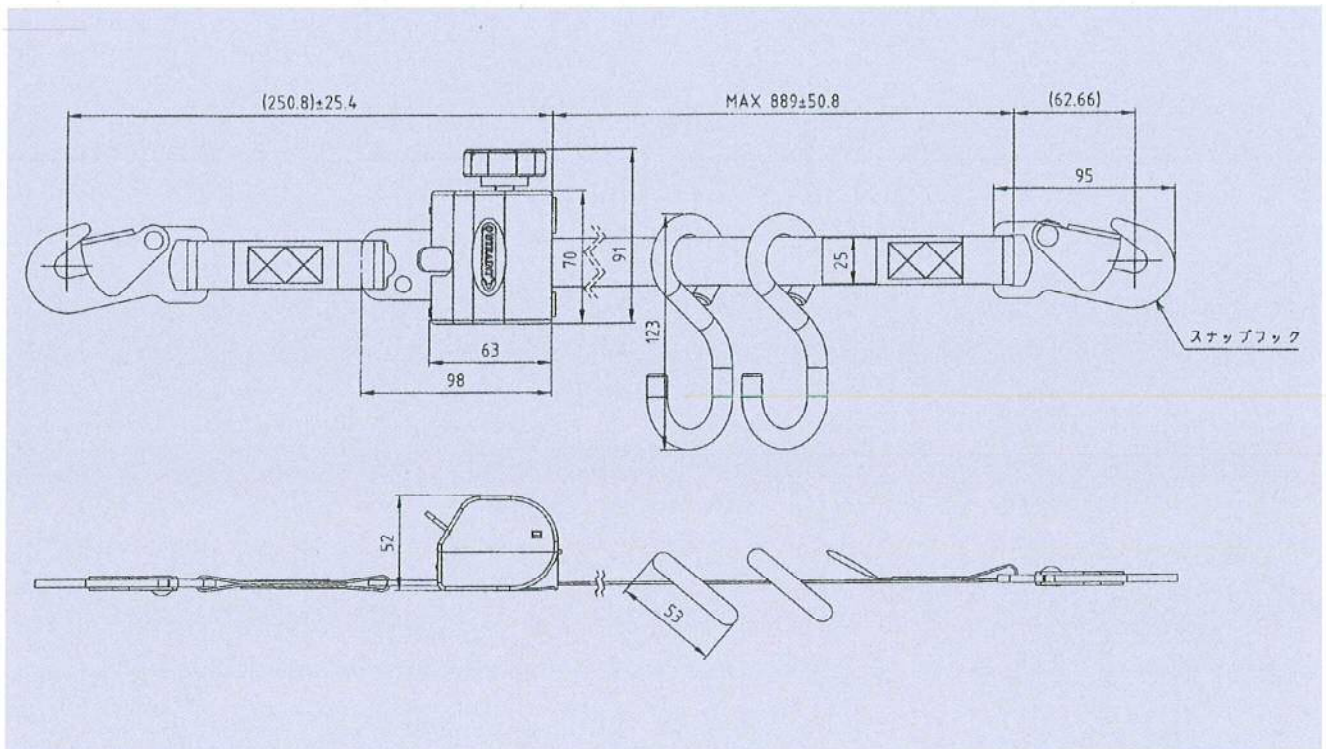
自動・半自動の2種類のタイプがあり、車椅子の前後に兼用して使用可能です。

自動巻取りタイプ (Q8-6296)	ロックレバーを押さなくてもベルトを引き出せるリトラクター
半自動巻取りタイプ (Q8-6296-1)	ロックレバーを押してベルトを引き出すリトラクター





▶ 寸法



販売代理店

**泰平電機株式会社**  
TAIHEI DENKI CO.,LTD.

本社・工場	東京都板橋区小豆沢 1-8-4	〒174-0051	TEL. 03 (3966) 7411(代)	FAX. 03 (3966) 7416
東京営業部	東京都板橋区小豆沢 1-8-4	〒174-0051	TEL. 03 (3968) 8111(代)	FAX. 03 (3968) 8114
札幌営業所	札幌市中央区南1条東3-10-1 (北海道日伊文化会館新館 7階)	〒060-0051	TEL. 011 (218) 6655	FAX. 011 (231) 5520
北陸営業所	富山市総曲輪 4-2-15 (ヴェルエール総曲輪)	〒930-0083	TEL. 076 (424) 9811	FAX. 076 (424) 9822
大阪営業所	大阪市北区角田町 1-1 (東阪急ビル)	〒530-0017	TEL. 06 (6365) 0856	FAX. 06 (6365) 0857
北九州営業所	北九州市小倉北区浅野1-2-39 (勤和興産浅野ビル)	〒802-0001	TEL. 093 (541) 2141	FAX. 093 (541) 2230