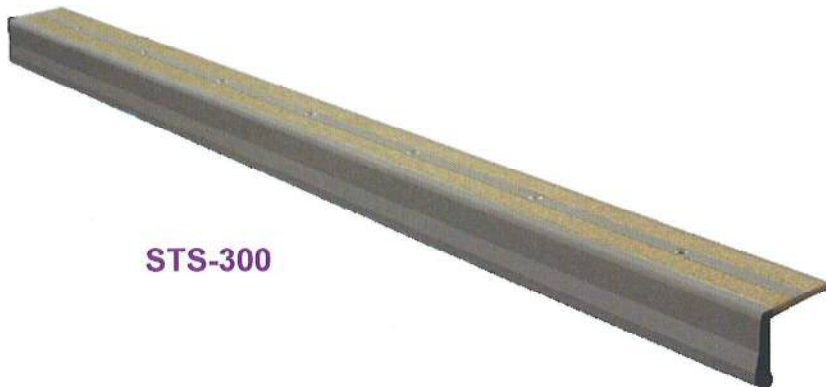


ステップライト S Step Light 【Type S】



STS-300

従来型と比べて
更に薄くなりました！

滑り止め材をリニューアル！
転倒防止効果はそのままに、
汚れにくく耐久性に優れた製
品になりました。

暗い場所の段差を明るく照らし、安全な昇降をサポート。

- ◇ バス降り口付近の路面照射で乗降時の事故防止に。
 - バス車内の照明は、降車される乗客の方に遮られ路面を照射できません。ステップライト S は乗客の方の足元から照射しますので、確実に路面を照射できます。
 - 車体規格ステップ縁材と同形状で長い場所にも設置することができます。
- ◇ 施設内の段差に取り付けることもできます。
 - 長年培ってきたアルミ加工技術を駆使していますので、軽量かつ堅牢です。当社独自の完全防水構造になっていますので、屋外においても安心してお使い頂けます。
 - 段差に突き当てて固定、配線するだけで取付完了。簡単取付で導入が容易です。
- ◇ 滑り止め加工の縁材と照射灯が一体化した製品です。
 - 段差照明効果とスリップ防止の両方の機能が一度の設置で実現します。
- ◇ 超高輝度 LED の採用で低消費電力です。
 - 明るく長寿命、ランニングコストも重視した製品です。

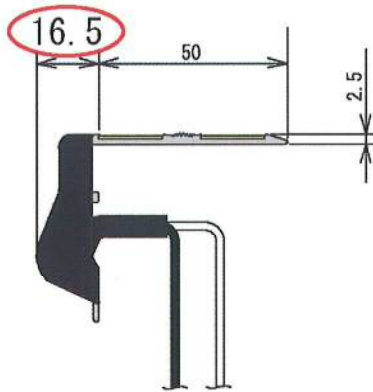


バス降り口の取付イメージ
通常の縁材と同じデザインを採用。
車体との一体感はそのままで。

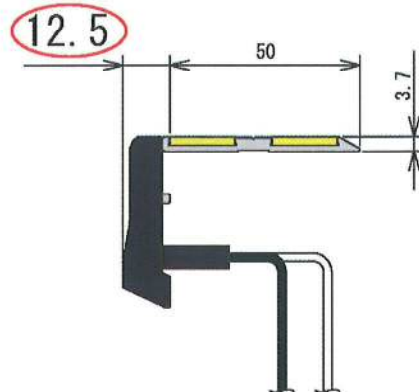


施設構内に設置したイメージ
段差が明るくなります。

従来型と比較して更に薄型化しました。
段差からの出っ張り部を極力少なくしています。



従来型ステップライトS断面図



新型ステップライトS断面図

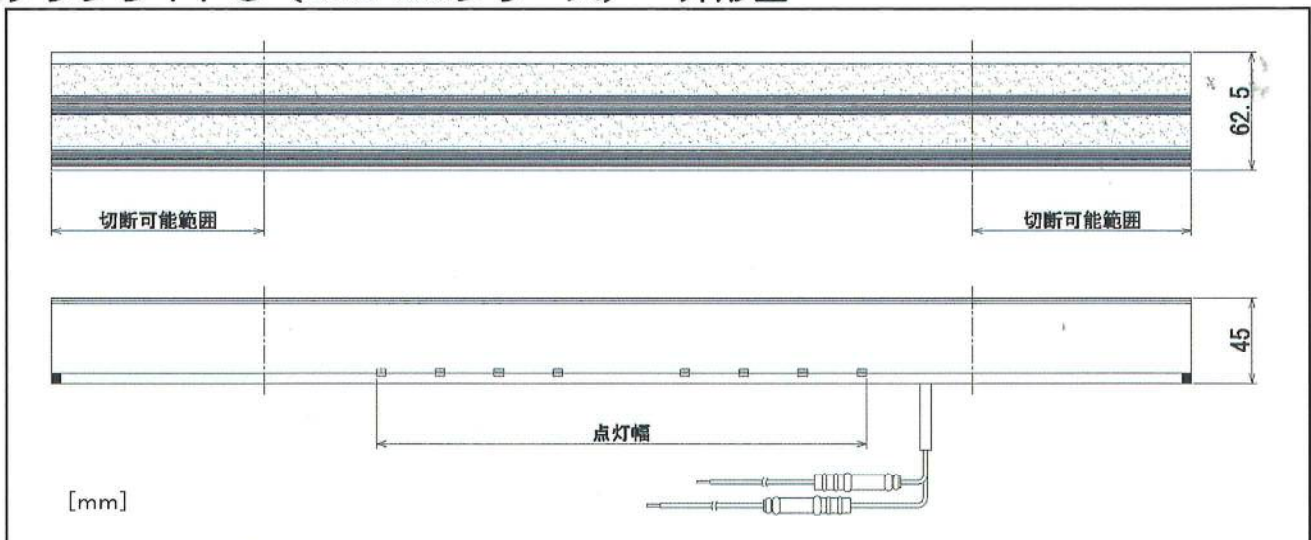
ステップライトS 製品一覧表 (仕様別型式一覧)

ステップライト 型式	長さ [mm]	点灯幅 [mm]	適用長さ [mm]	切断可能範囲 片側 [mm]	重量 [g]
STS-310-600	600	258	370 ~ 600	115	490
STS-310-700	700	258	370 ~ 700	165	570
STS-310-980	980	418	530 ~ 980	225	790
STS-310-1300	1300	418	530 ~ 1300	385	1,040

ステップライトS オプション製品一覧表

オプション 型式	長さ [mm]	取扱用途
STS-030-600	600	ステップライトSTS-310シリーズと組み合わせて御使用いただけるダミーステップ縁材です。仕上がり美しく、ステップライトとの一体感を演出します。
STS-030-980	980	
STS-300LR	-	切断加工後に端部が突出する場合、本製品(樹脂カバー)を接着してください。

ステップライトS (STS-300シリーズ) 外形図



株式会社 **オージ**

<http://www.kk-oji.co.jp>

本社 〒115-0043 東京都北区神谷1丁目1番1号
大阪営業所 〒533-0033 大阪市東淀川区東中島1-6-14-501

TEL 03-3912-3111 FAX 03-3912-3115
TEL 06-6324-7595 FAX 06-6324-7834